



MODULSERIE
MW 160 - 190 - 72C

MODULTYPEN

MW160, MW165, MW170, MW175, MW180, MW185, MW190



Schlätliweg 1 / 9052 Niederteufen

fon: +41 (0)71 891 63 80 / fax: +41 (0)71 891 63 38 / email: info@swiss-watt.com / web: www.swiss-watt.com

Technische Änderungen vorbehalten. Datenblatt MW160 - 190 72c V01-10

PRODUKTMERKMALE

MONOWATT Module aus der Serie mit 72 Zellen bieten 7 Leistungsstufen ideal für den Einsatz auf Dach und Freifläche. Bestens geeignet für kleine, mittlere und grosse Solarsysteme zur Netzeinspeisung oder netzunabhängigen Stromerzeugung.

SWISSWATT Technologie, Design und Ausführung sichert die langfristige hoch-effiziente und verlässliche Ausbeute jedes einzelnen Moduls. Unsere automatische Produktion unter Reinraumbedingungen und der 6,5 m hohe Flashturm garantieren eine dokumentierte Leistung über bestehenden Industriestandards.

Unsere konsequente Qualitätskontrolle und Leistungsprüfungen durch unabhängige Prüflabore gewährleisten den maximalen Erfolg Ihrer umweltgerechten Stromerzeugung.

- + 72 monokristalline Solarzellen
- + Leistungstoleranz 0 - + 3 %
- + einzigartige Rahmengestaltung für Isolation und hohe Windlast
- + Zellsortierung für maximale Erträge und Haltbarkeit
- + Rahmenverankerungskonzept für Quer- und Längsinstallationen
- + Hoch vergütetes Sicherheitsglas mit niedrigem Eisengehalt
- + Erweiterte Verkapselung der Bauelemente (EVA) für jede Witterung

GARANTIEN

Auf Material und Fertigung: 5 Jahre

Auf Leistungsausbeute: Bis 12 Jahre: 90 %, bis 25 Jahre: 80%

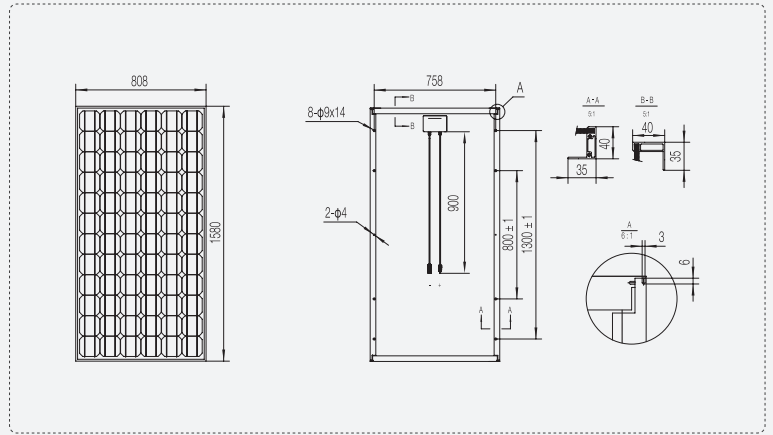
Einzelheiten sind den Garantiebestimmungen zu entnehmen.

ZERTIFIKATE

IEC 61215.2 / IEC 61730 / Schutzklasse II



TECHNISCHE DATEN MODULSERIE MW 160 - 190 - 72C



MECHANISCHE DATEN & MASSE

Kabeltyp, Durchmesser, Länge	4mm ² , TÜV zertifiziert, 900 mm
Anschlussart	Typ III und Typ VI kompatibel
Abmessung (mm)	1580 x 808 x 40
Gewicht	15,5
Entwässerungslöcher im Rahmen	12
Glass, Typ, Dicke	Hochtransparentes 3,2 mm Sicherheitsglas „Low Iron“
Anschlussbox	Ip 65
Bypass-Diode	3

GRENZWERTE

Dielektrische Isolationsspannung (V)	3000 V
Betriebstemperatur (°C)	-40 ~ +85
Lagertemperatur (°C)	-40 ~ +85
Mechanische Belastbarkeit	< 5400 Pa

ELEKTRISCHE DATEN MODULSERIE MW 160 - 190 - 72C

Modultyp	MW160	MW165	MW170	MW175	MW180	MW185	MW190
Nennleistung P _{MPP} (W)	160 Wp	165 Wp	170 Wp	175 Wp	180 Wp	185 Wp	190 Wp
Spannung U _{MPP} (V)	34,4 V	34,5 V	35,2 V	35,3 V	36 V	36,3 V	36,5 V
Stromstärke I _{MPP} (A)	4,66 A	4,78 A	4,83 A	4,96 A	5,0 A	5,1 A	5,2 A
Leerlaufspannung V _{OC} (V)	43,2 V	43,6 V	43,8 V	44,2 V	44,8 V	45 V	45,2 V
Kurzschlussstrom I _{SC} (A)	5,0 A	5,1 A	5,14 A	5,2 A	5,3 A	5,5 A	5,6 A
Zelleneffizienz (%)	15,00%	15,40%	15,90%	16,40%	16,80%	16,60%	17,00%
Moduleffizienz (%)	12,50%	12,90%	13,00%	13,70%	14,10%	14,49%	14,88%
Max. System Spannung (VDC)	600V(UL) / 1000V(IEC)						
Anzahl, Typ, Zellenanordnung	72, Mono-Crystalline Silicon (6 x 12)						
Zellengrösse (mm)	125 x 125						
Max. Sicherungsstärke (A)	15						
P _m Temperaturkoeffizient (%/°C)	-0,48						
I _{sc} Temperaturkoeffizient (%/°C)	0,055						
V _{oc} Temperaturkoeffizient (%/°C)	-0,347						
NOCT Nominale Betriebstemperatur	47 ± 2 °C						

STROM-SPANNUNGSKENNLINIE (I-V-CURVE)

